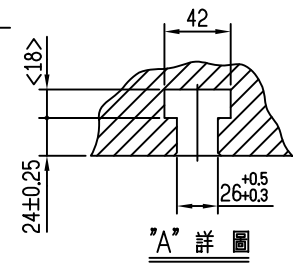
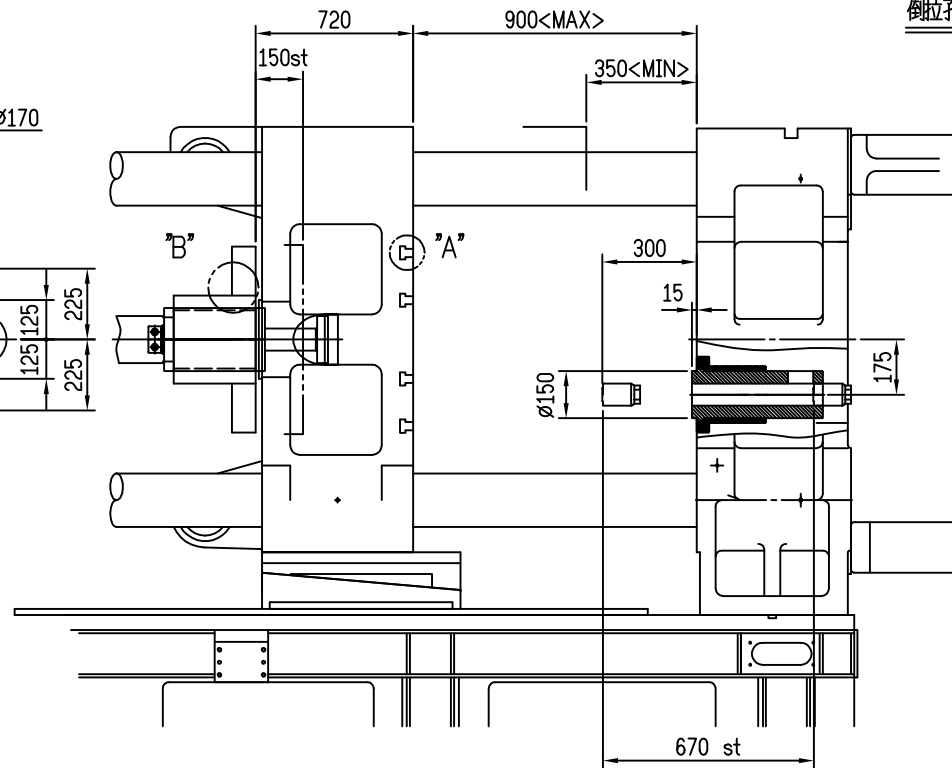
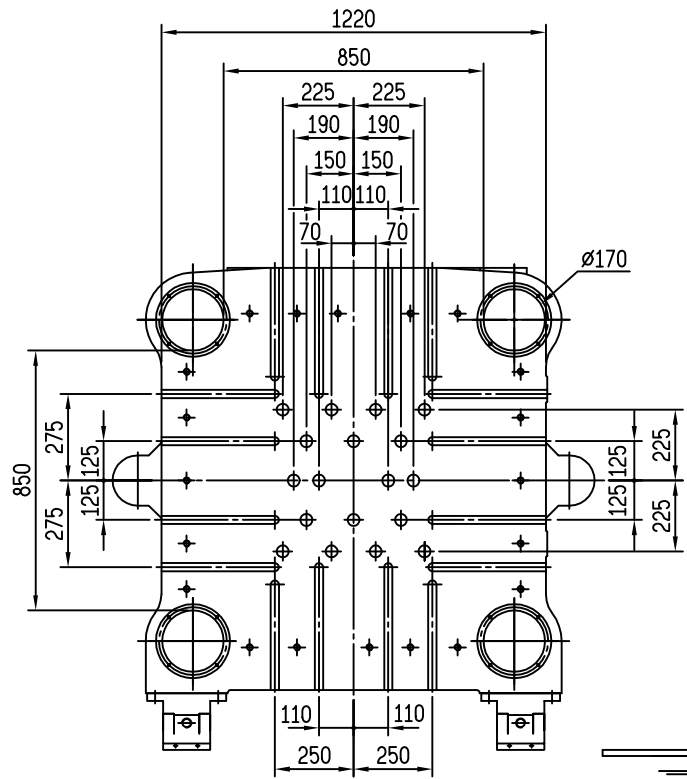
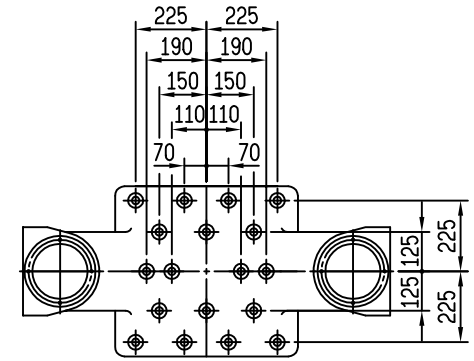
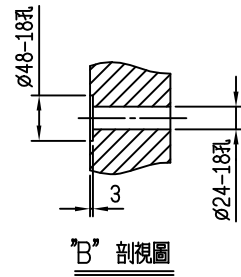


⊕ $\phi 38 \times 18$ 孔 <用於押出孔或倒拉孔>



適用部位說明	模板與押出關係圖說明
編號	73DCA133