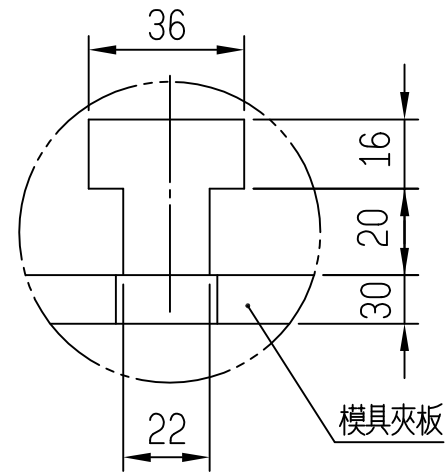
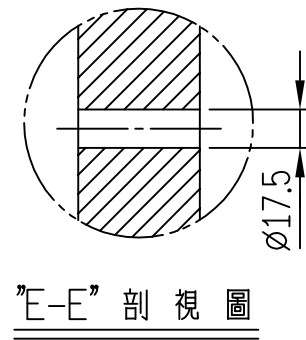


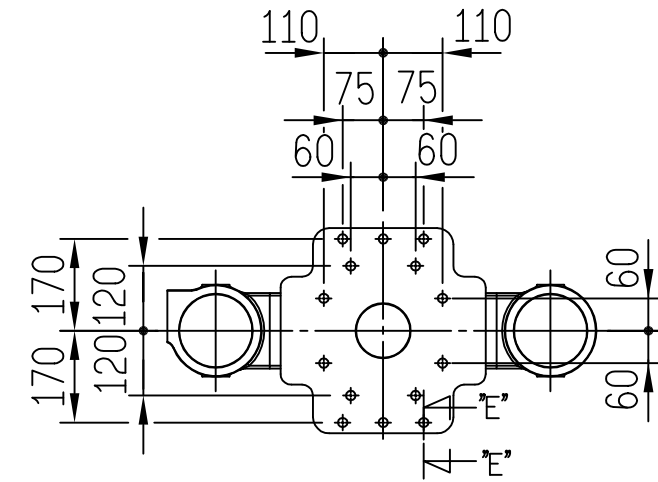
- 倒拉孔 $\varnothing 24 \times 14$ 孔
- 押出孔 $\varnothing 24 \times 10$ 孔



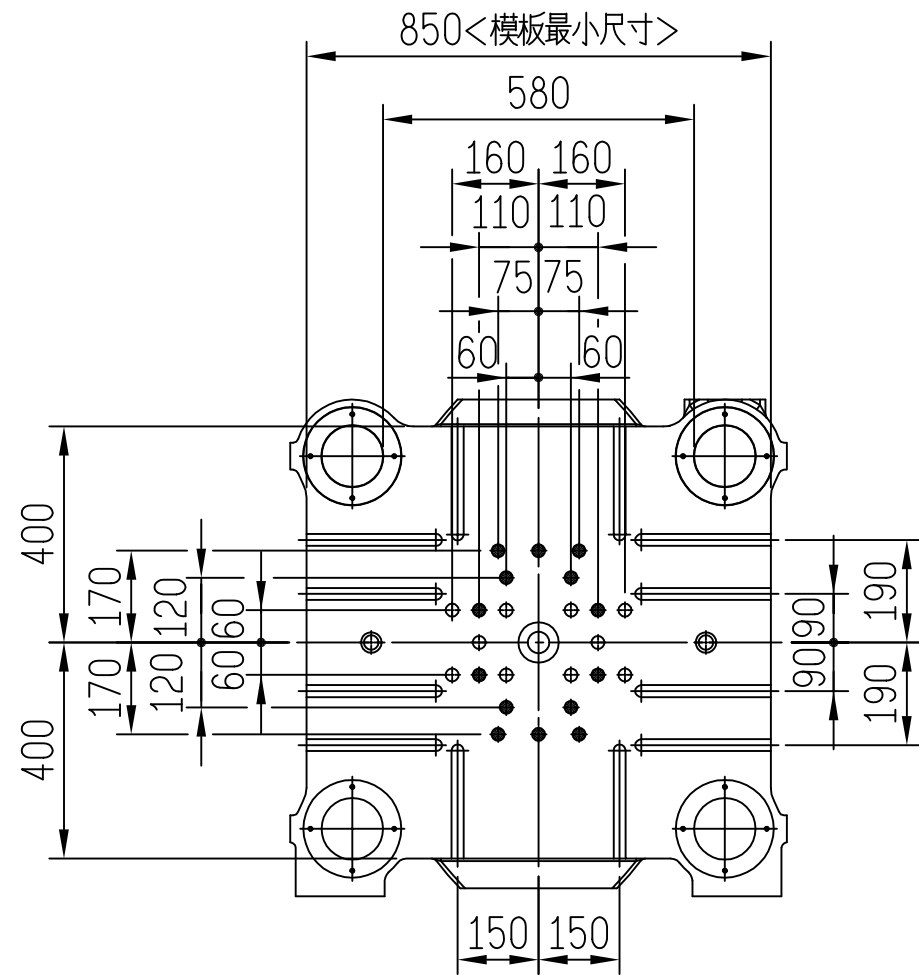
T型槽, "D" 詳圖



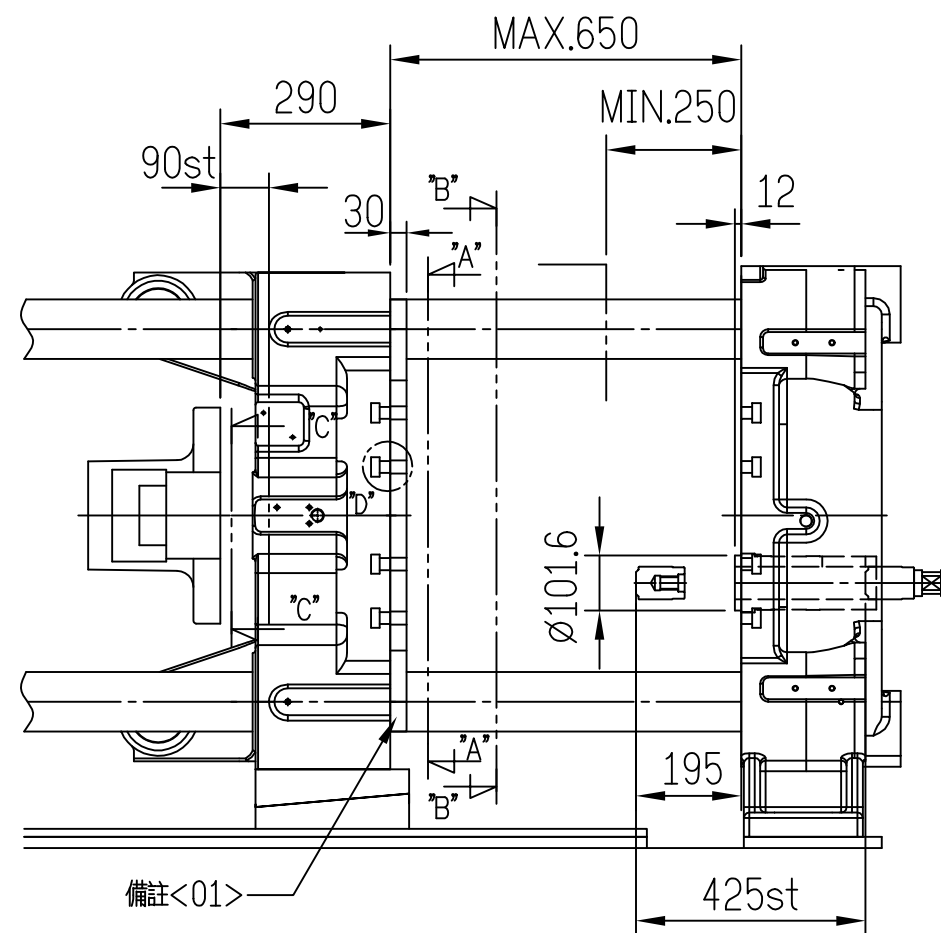
"E-E" 剖視圖



倒拉孔位置圖
"C-C" 剖視圖

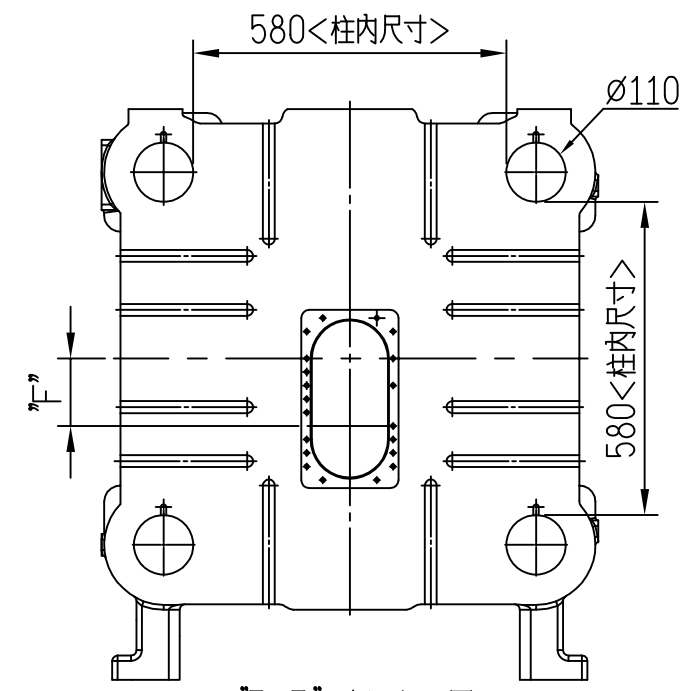


"A-A" 剖視圖



"F" 為 0, -75, -100, -125, -150

*中心降為0時, 給湯機料勺大小有限制。(定量爐不在此規範)



"B-B" 剖視圖

備註<01>: 180T~420T 模具夾板為選購配備。

	鋁台精機廠股份有限公司	機型	ZDC-250T	圖號	L1VPDCA131	適用部位	模板與押出關係圖說明
	ZITAI-PRECISION MACHINERY CO., LTD						