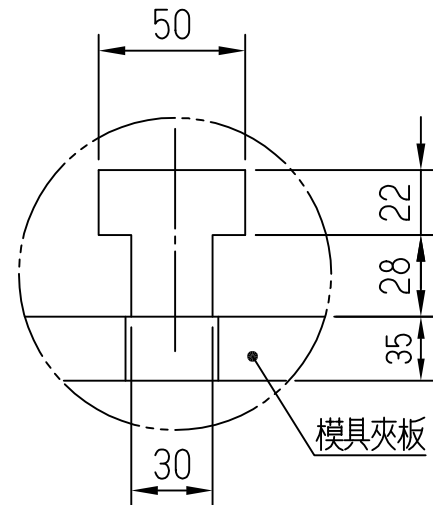
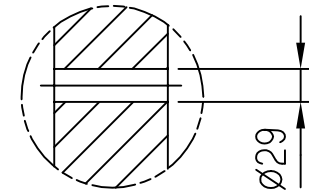


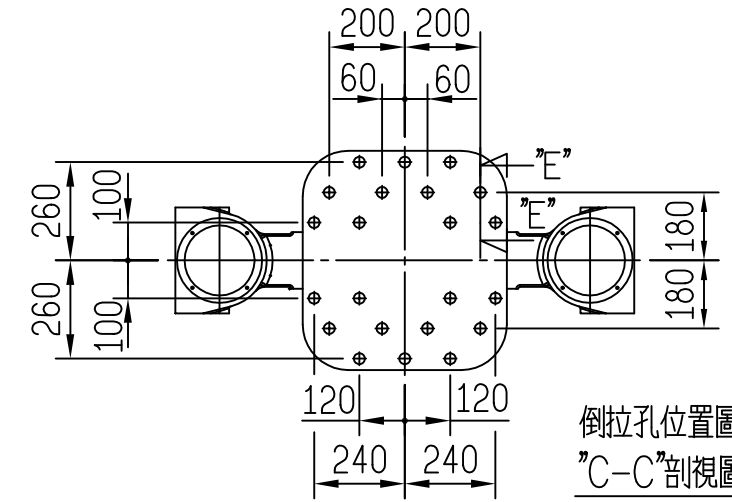
⊕  $\varnothing 38 \times 22$ 孔 <用於押出孔或倒拉孔>



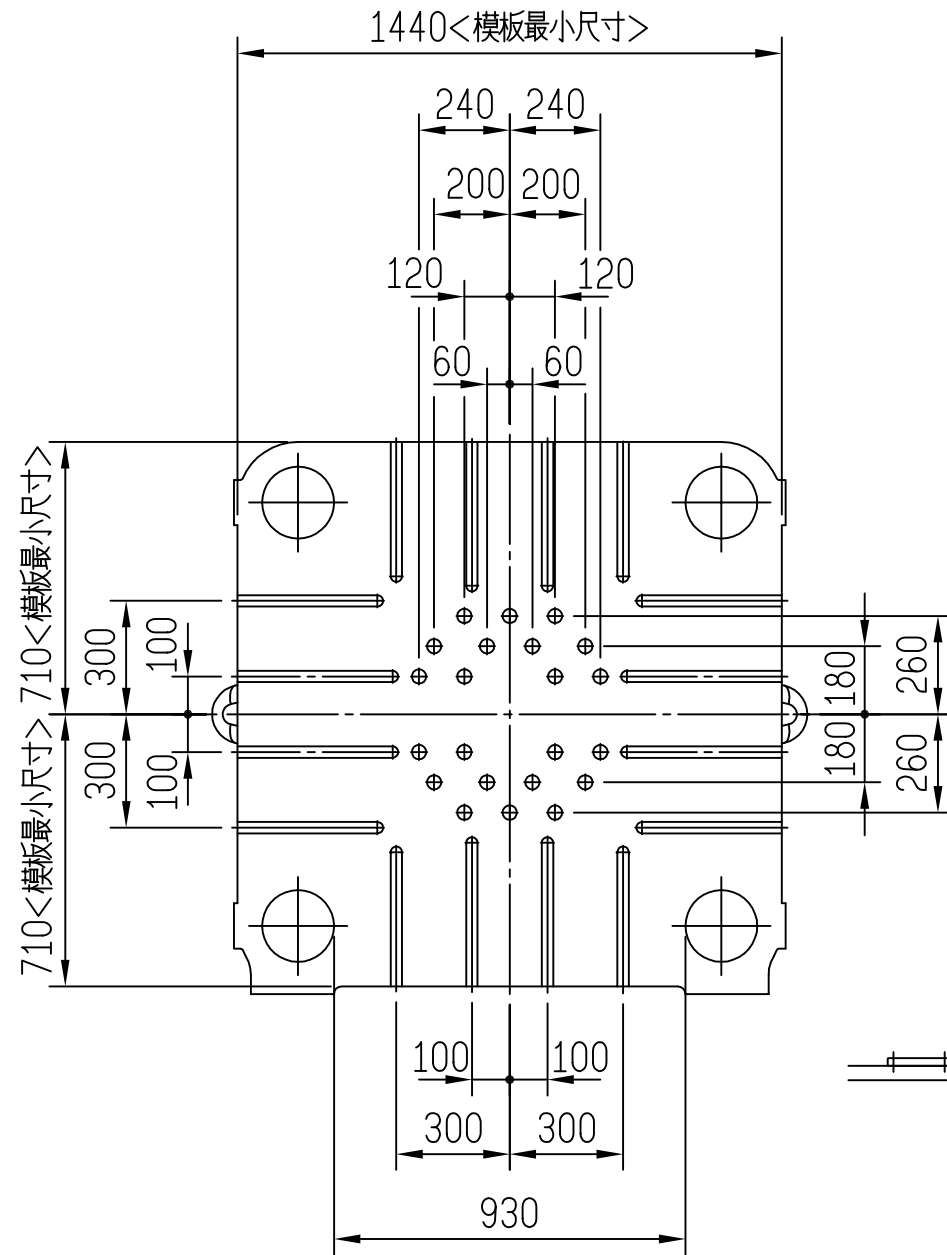
T型槽, "D" 詳圖



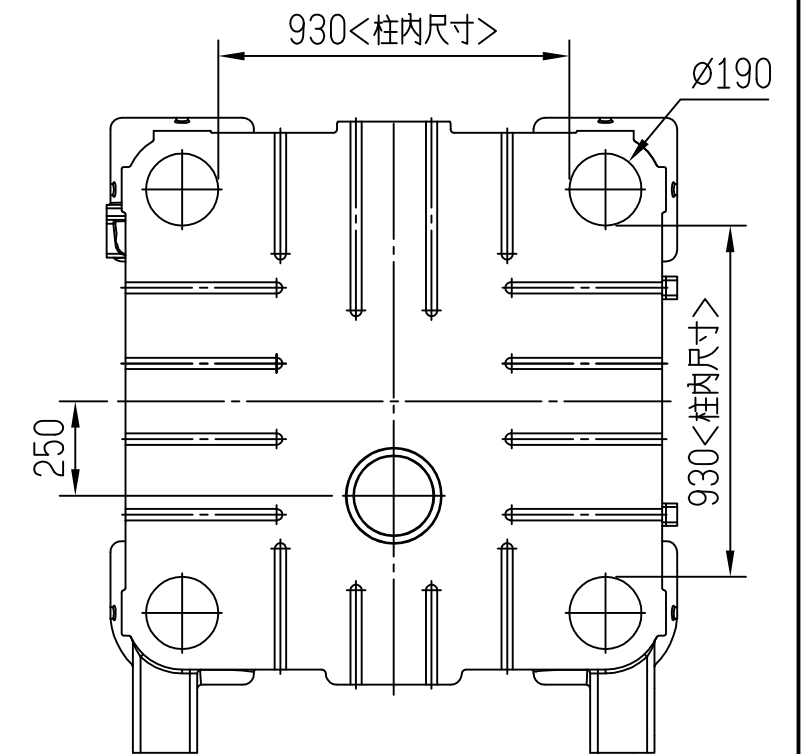
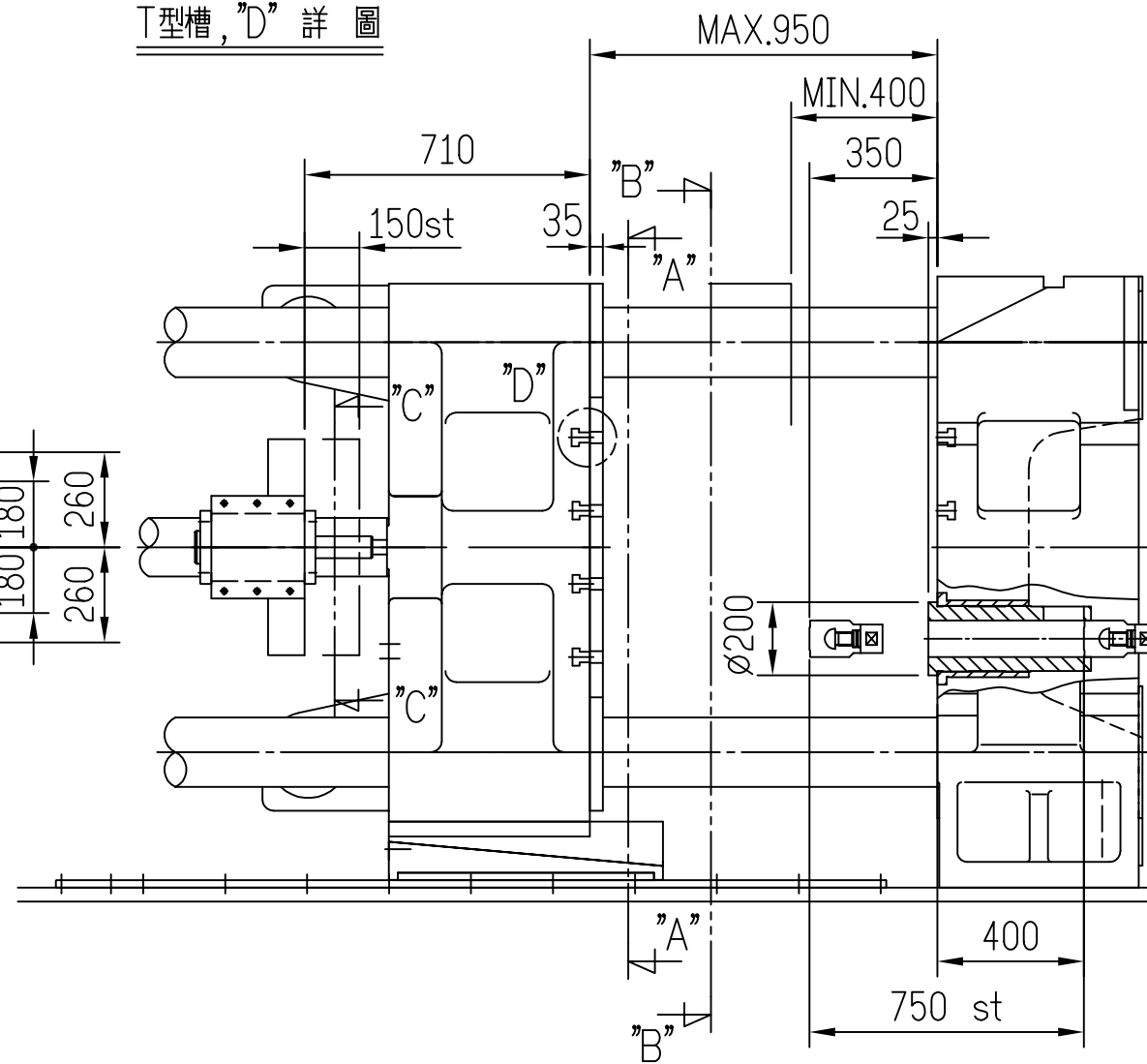
"E-E" 剖視圖



倒拉孔位置圖  
"C-C" 剖視圖



"A-A" 剖視圖



"B-B" 剖視圖

備註： <01>一代機押出倒拉孔x30個，二代機押出倒拉孔x22個，比一代機少8個



鋁台精機廠股份有限公司  
ZITAI-PRECISION MACHINERY CO., LTD

機型

ZDC-900T

圖號

Q1CPDCA131

適用部位

模板與押出關係圖說明