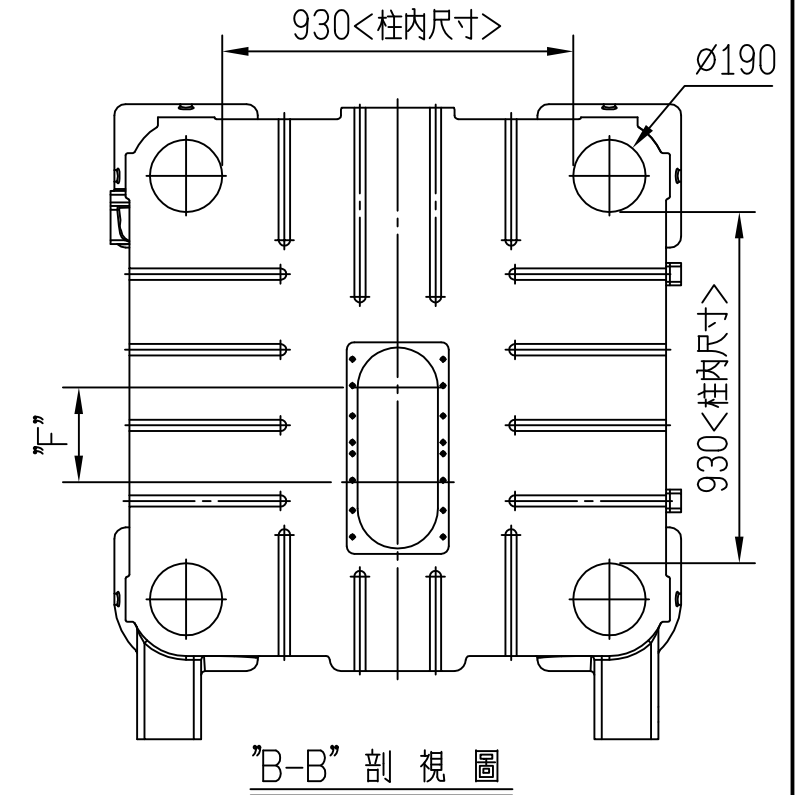
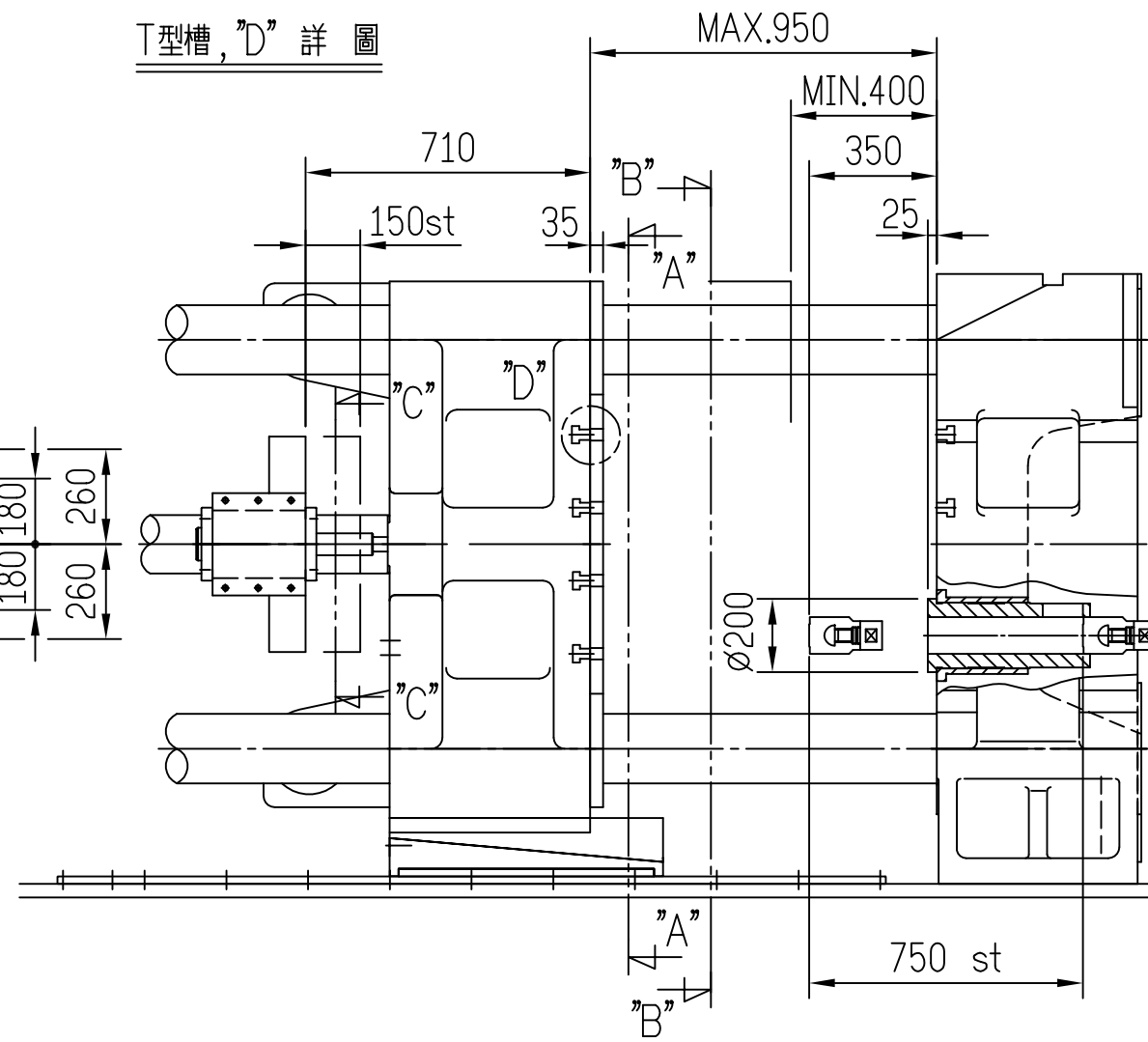
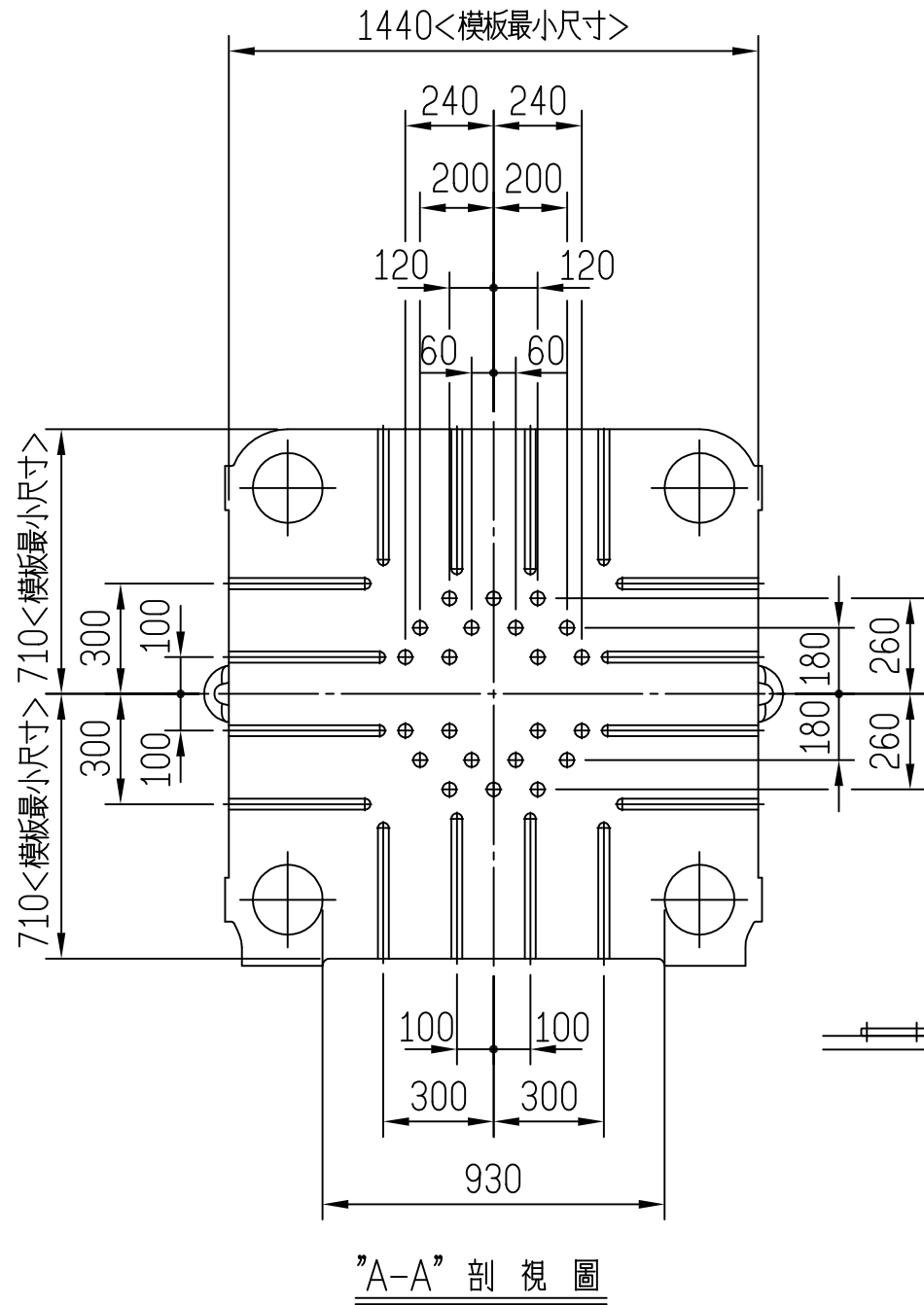
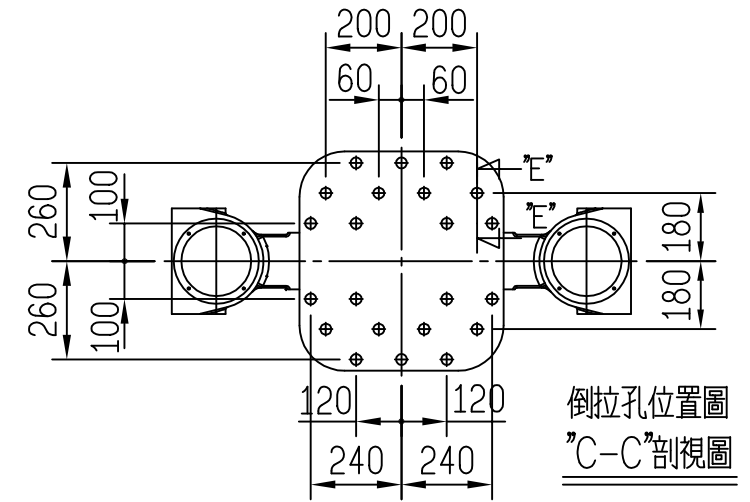
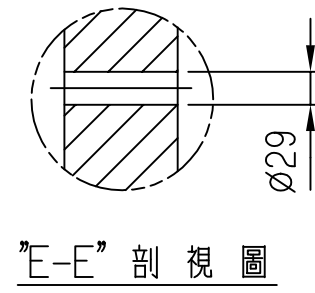
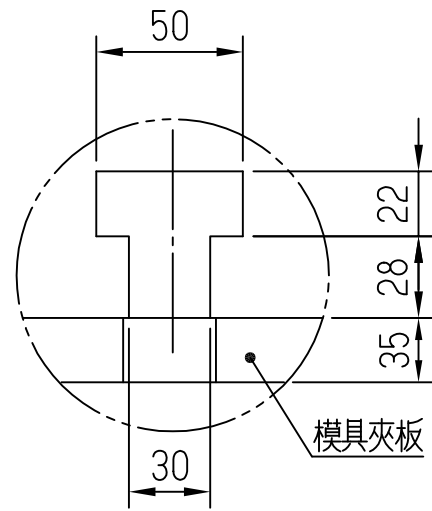


⊕ $\phi 38 \times 22$ 孔 <用於押出孔或倒拉孔>



備註：<01>一代機押出倒拉孔 $\times 30$ 個，二代機押出倒拉孔 $\times 22$ 個，比一代機少8個

	鋁台精機廠股份有限公司 ZITAI-PRECISION MACHINERY CO., LTD	機型	ZDC-900T	圖號	Q1VPDCA131	適用部位	模板與押出關係圖說明
--	---	----	----------	----	------------	------	------------