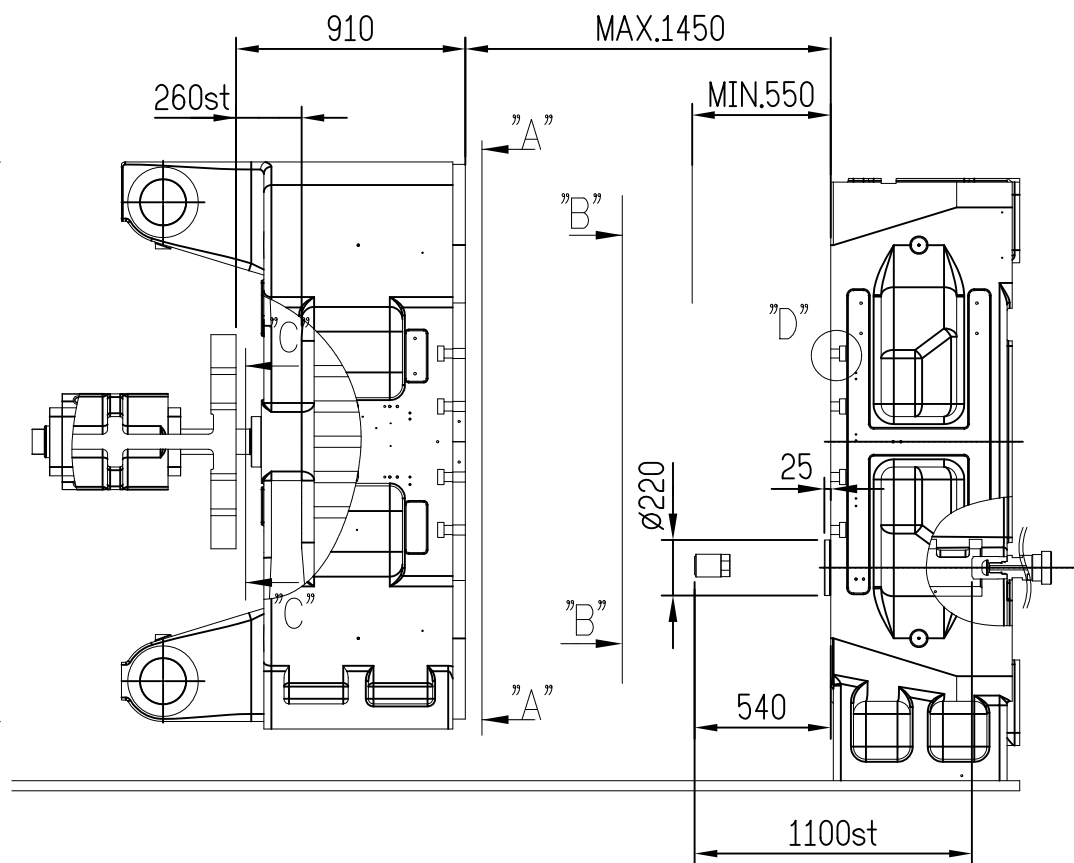
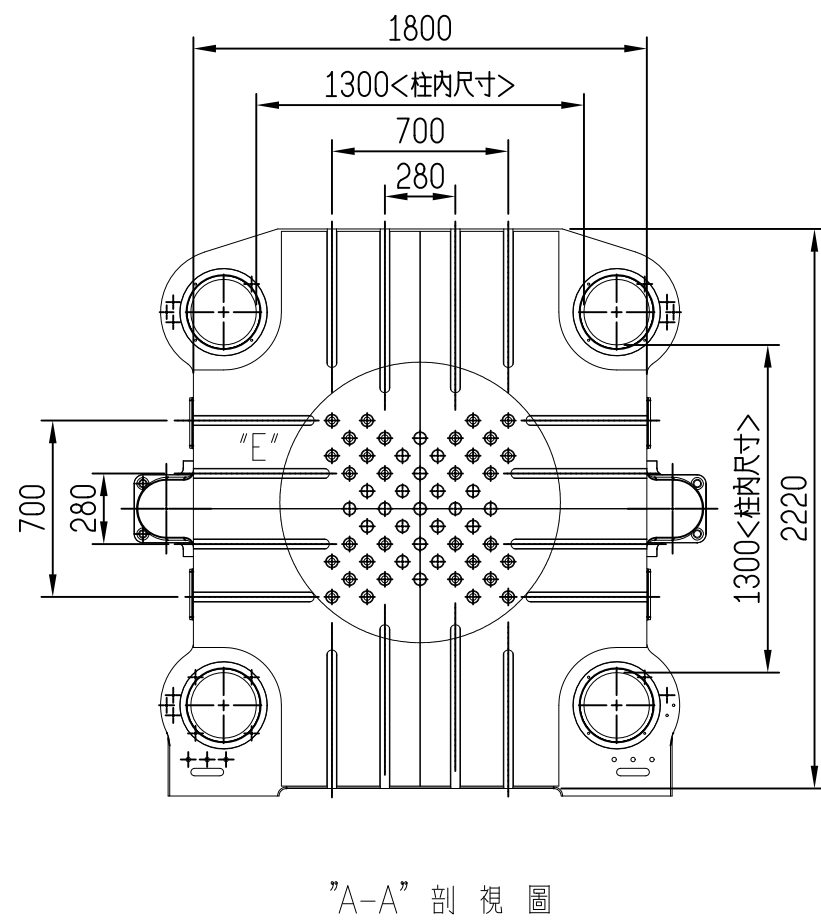
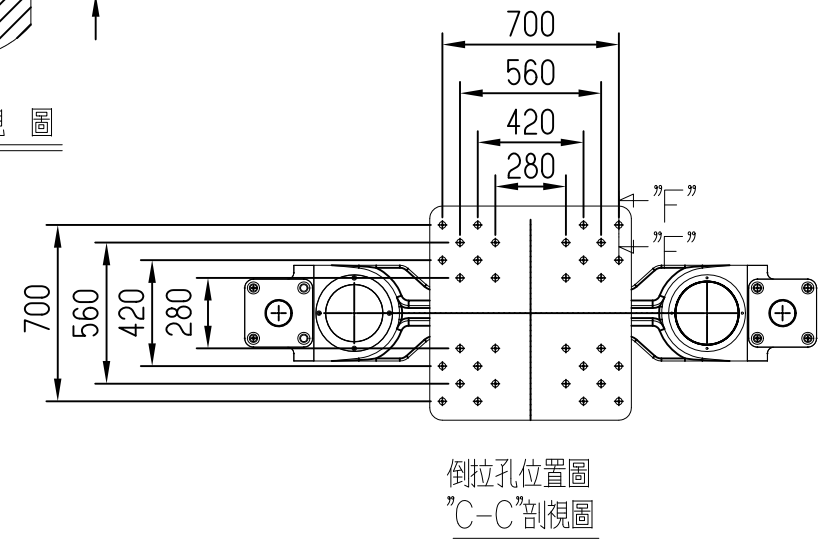
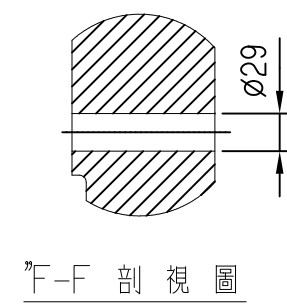
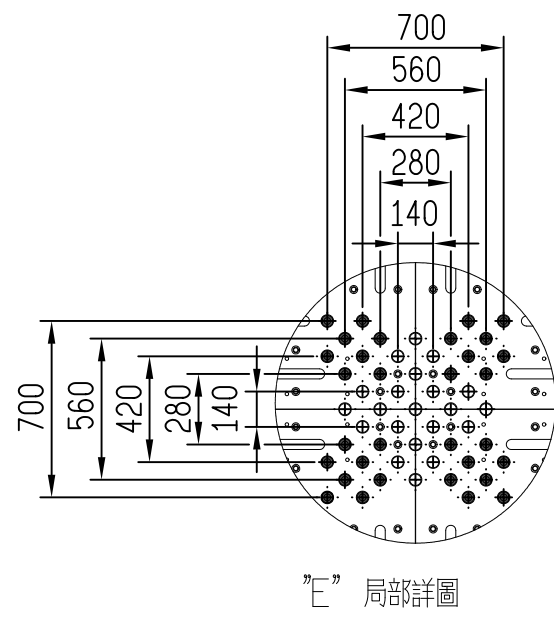
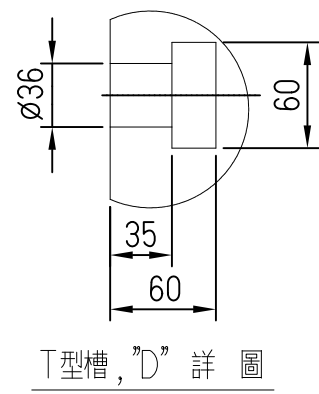


- 倒拉孔- $\phi 45 \times 32$ 孔
- 押出孔- $\phi 45 \times 21$ 孔



"F" 為 0, -250, -500

適用部位說明	模板與押出關係圖說明
編號	R6DCA132