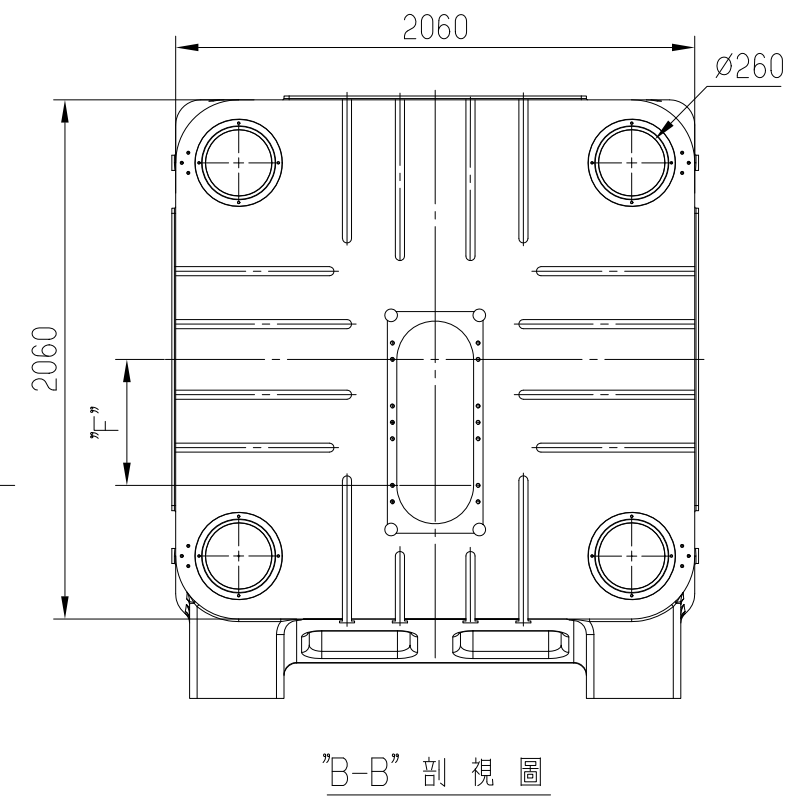
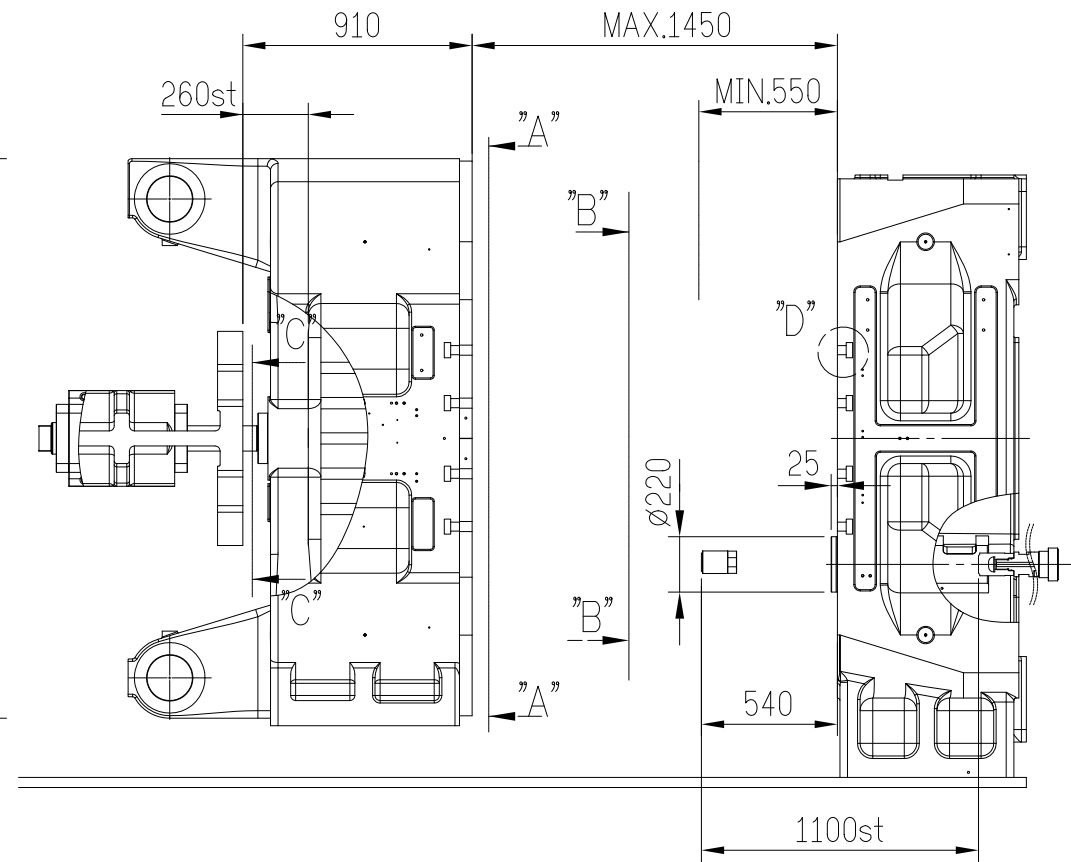
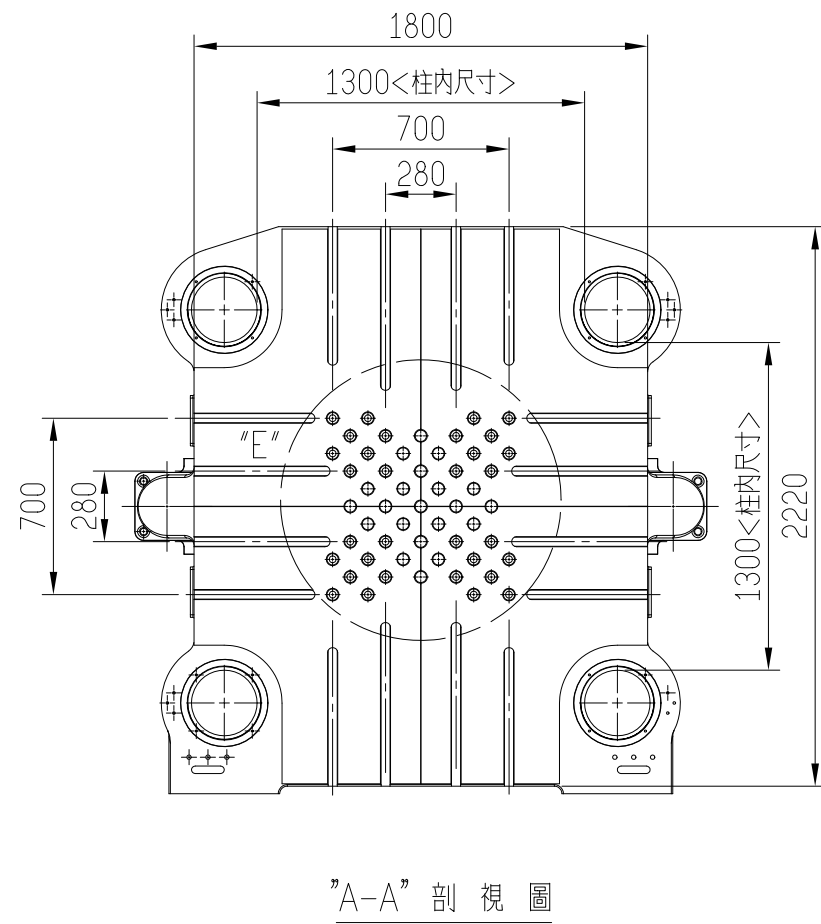
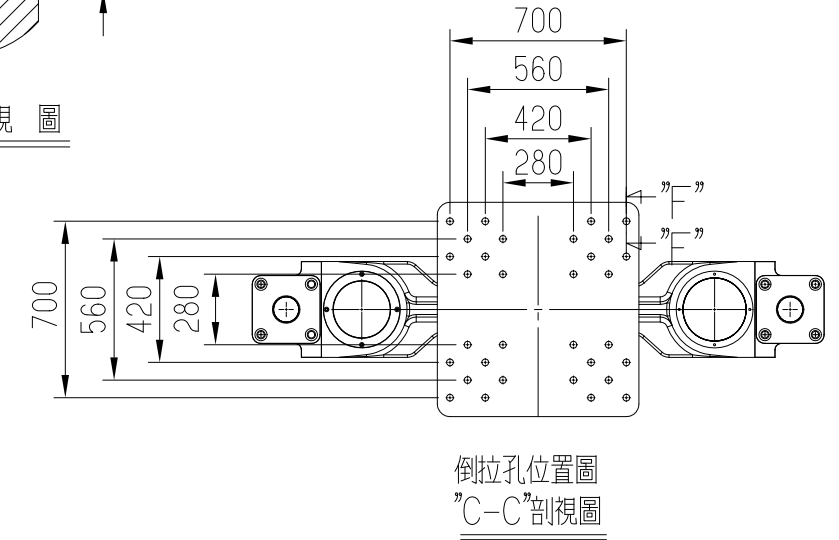
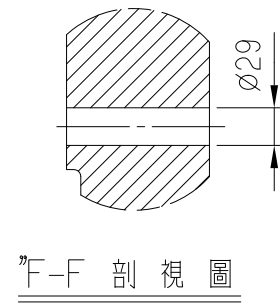
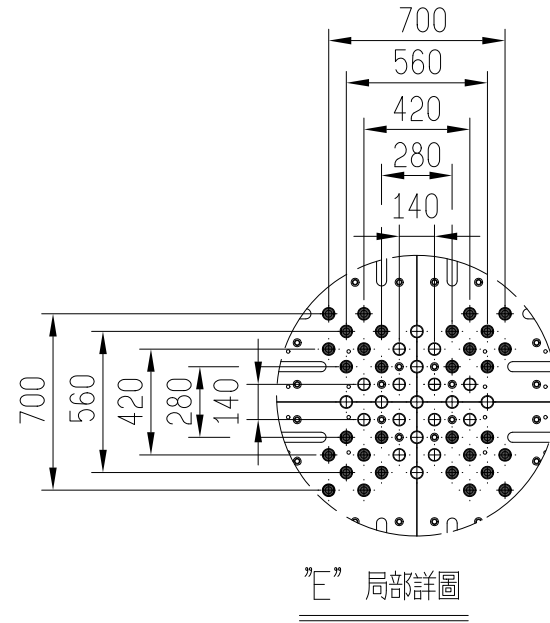
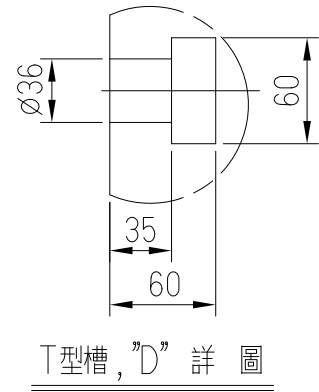


- 倒拉孔- $\phi 45 \times 32$ 孔
- 押出孔- $\phi 45 \times 21$ 孔



"F" 為 0, -250, -500

*中心降為0時, 給湯機料勺大小有限制。(定量爐不在此規範)



鋁台精機廠股份有限公司
ZITAI-PRECISION MACHINERY CO., LTD

機型

ZDC-1800T

圖號

R6DCA132

適用部位

模板與押出關係圖說明