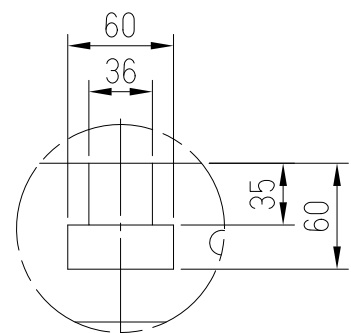
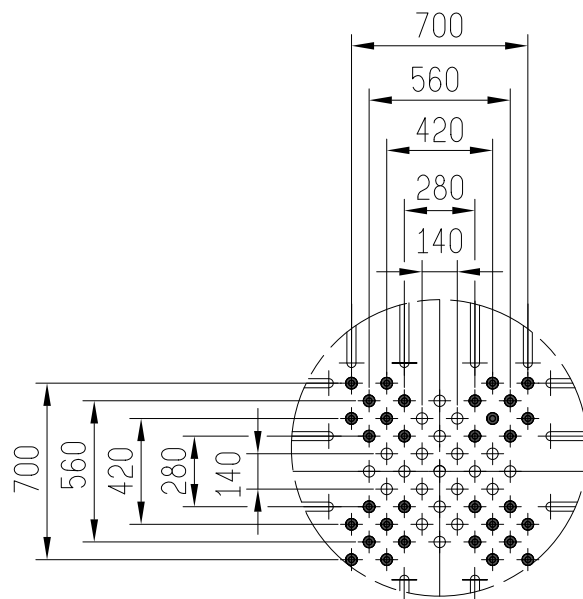


● 倒拉孔- $\phi 45 \times 32$ 孔

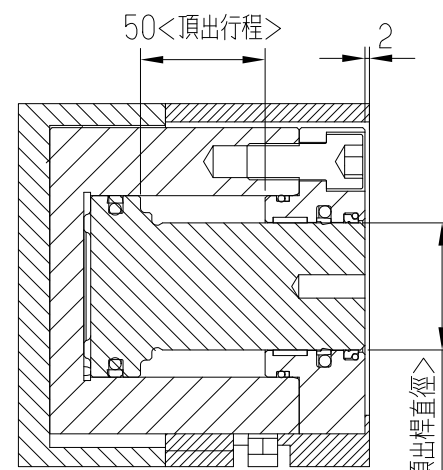
○ 押出孔- $\phi 45 \times 21$ 孔



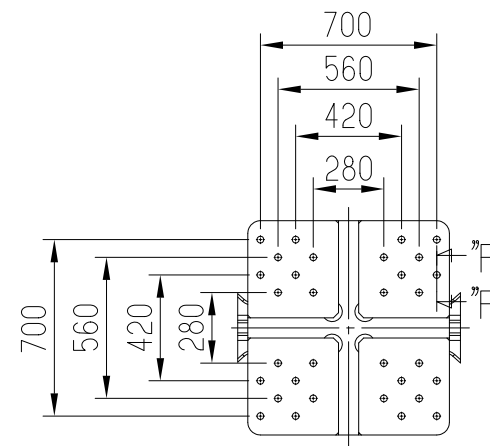
T型槽, "D" 詳圖



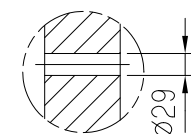
"E" 局部詳圖



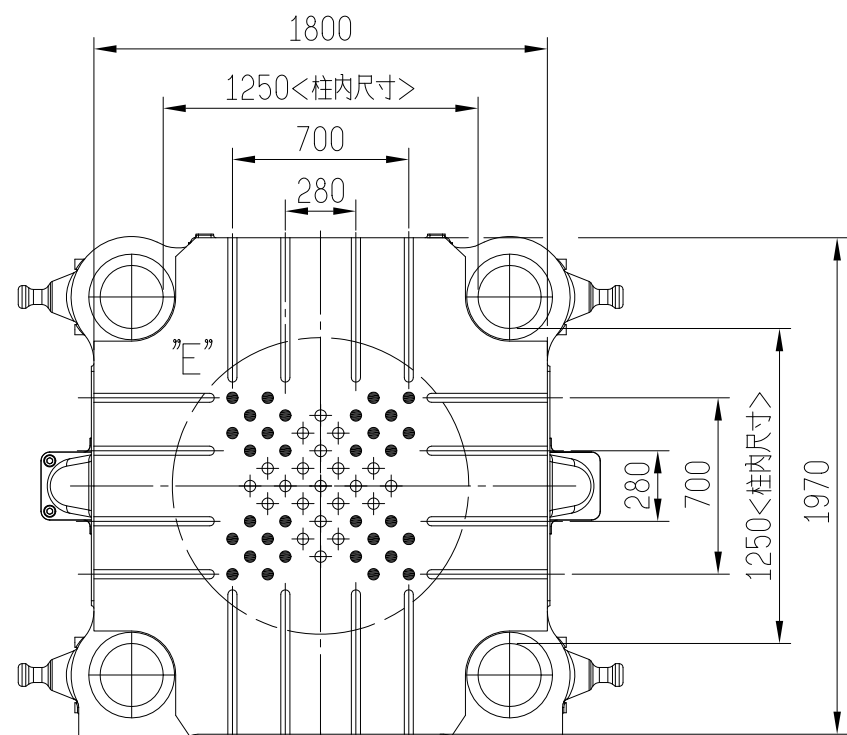
兩處
"G"-"G" 剖視圖



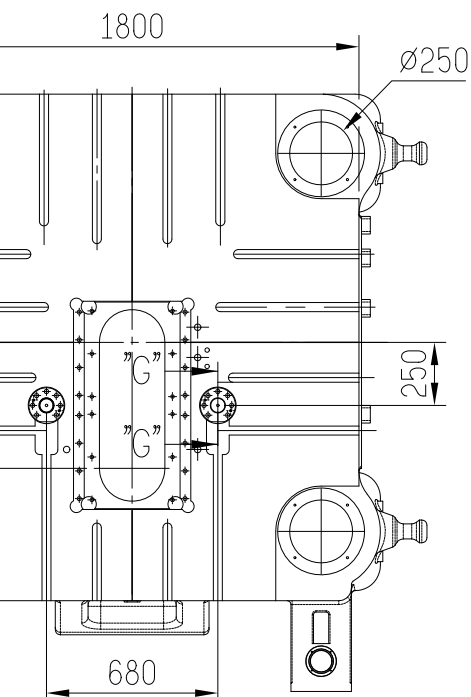
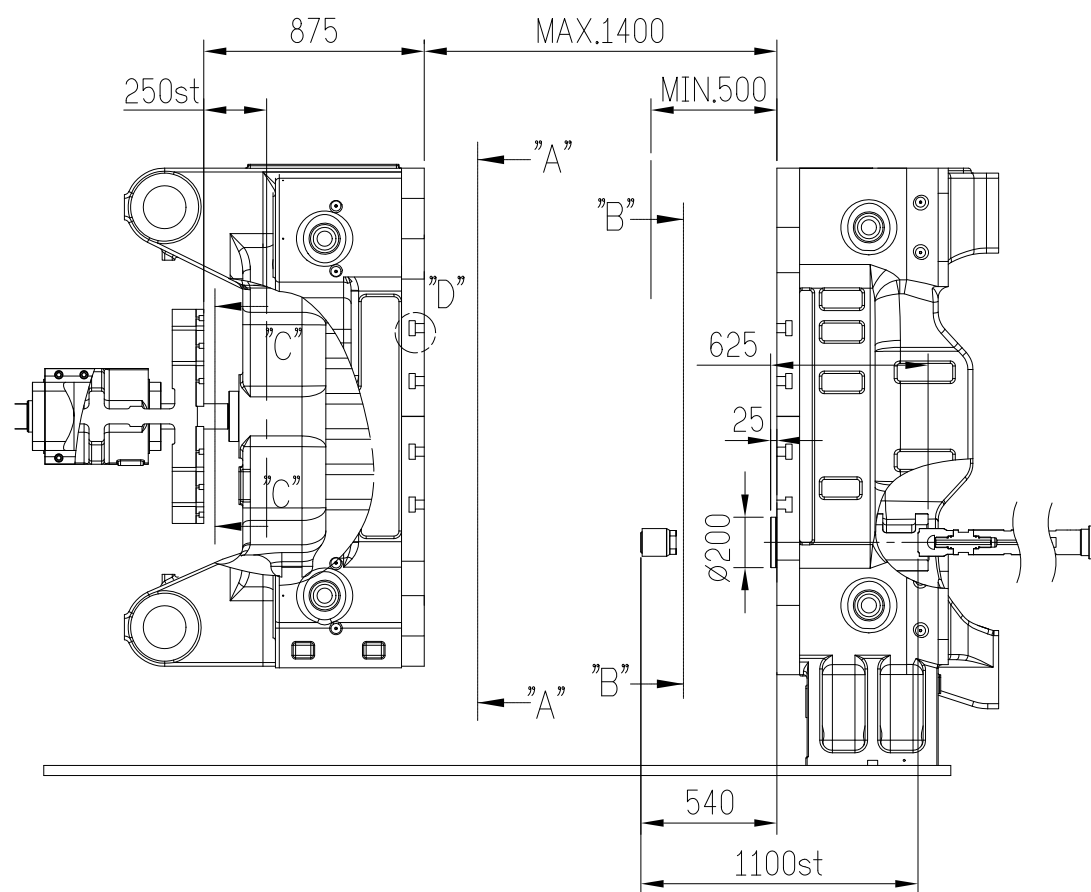
倒拉孔位置圖
"C-C" 剖視圖



"F-F" 剖視圖



"A-A" 剖視圖



"B-B" 剖視圖

"F" 為 0, -250, -500

*中心降為0時, 給湯機料勺大小有限制。(定量爐不在此規範)



鋁台精機廠股份有限公司
ZITAI-PRECISION MACHINERY CO., LTD

機型

ZDC-1600T

圖號

T6DCA131

適用部位

模板與押出關係圖說明