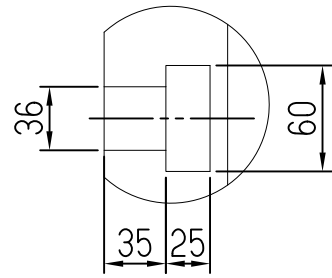
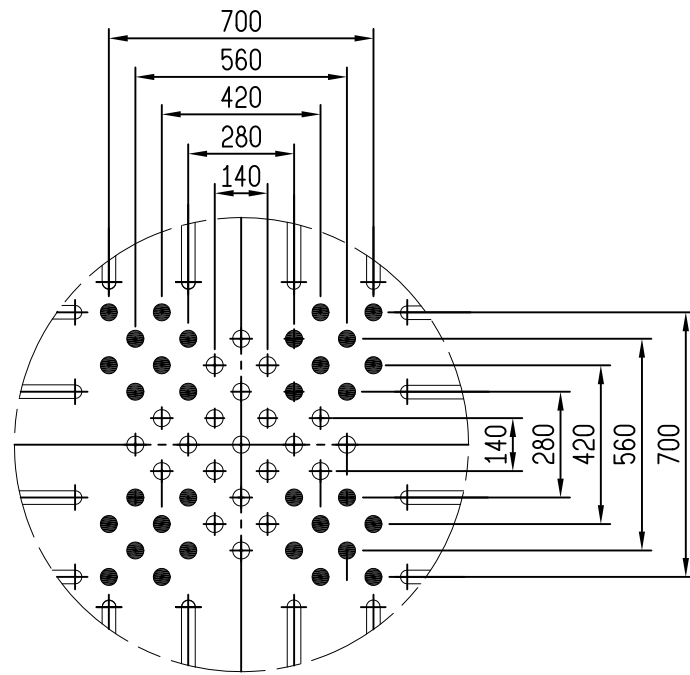


● 倒拉孔- $\phi 45 \times 32$ 孔

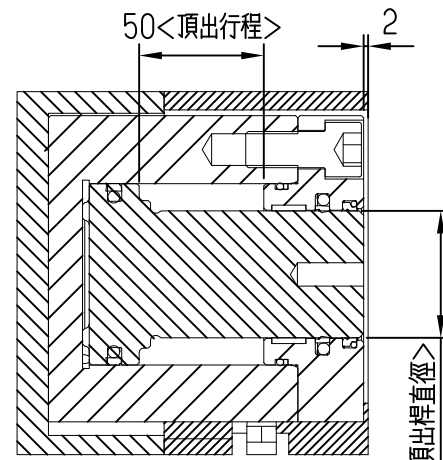
○ 押出孔- $\phi 45 \times 21$ 孔



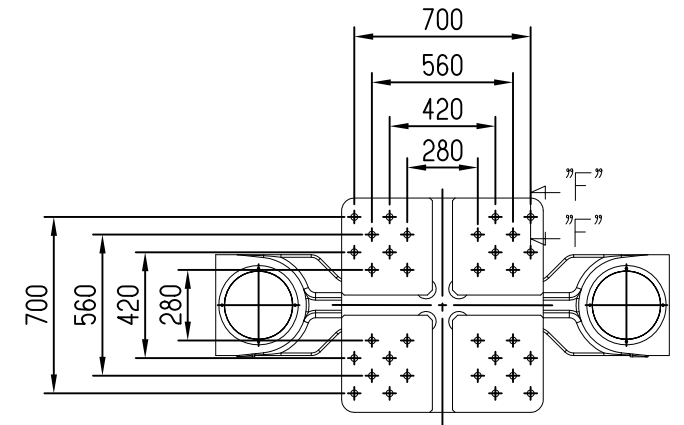
T型槽, "D" 詳圖



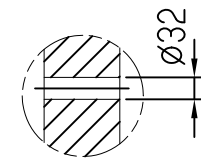
"E" 局部詳圖



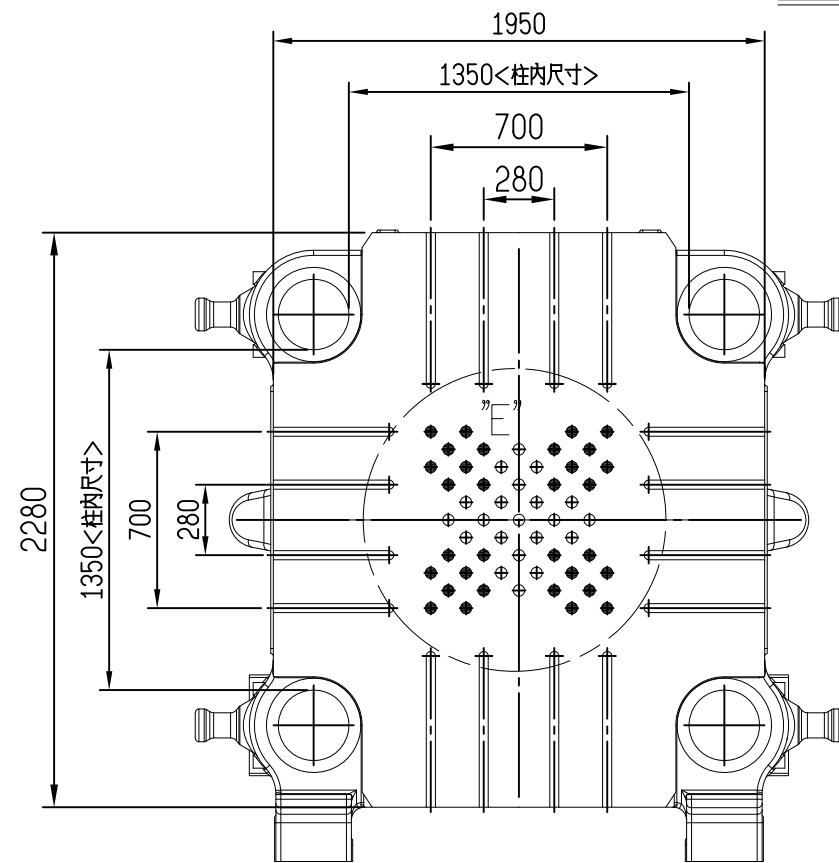
兩處  
"G"- "G" 剖視圖



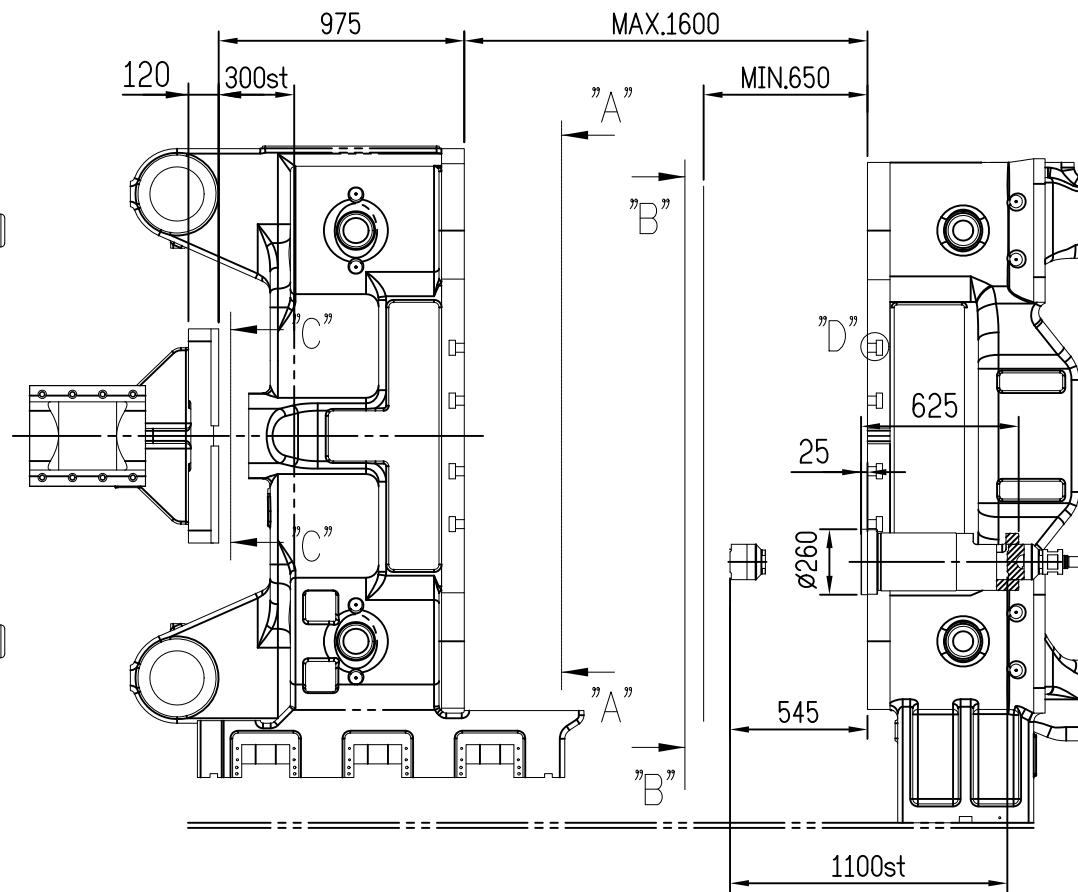
倒拉孔位置圖  
"C-C" 剖視圖



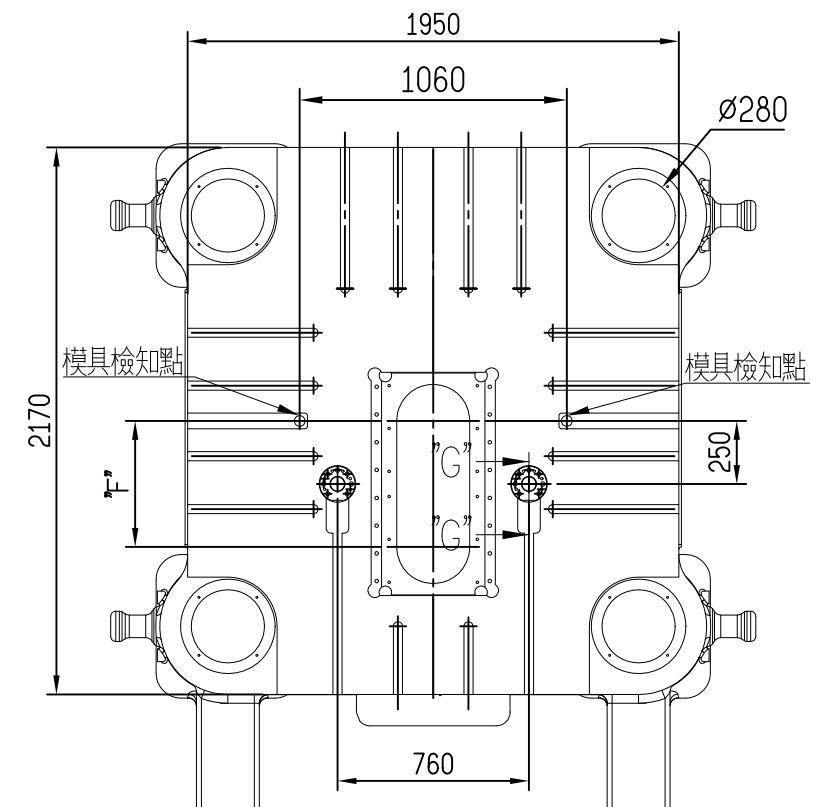
"F-F" 剖視圖



"A-A" 剖視圖



"F" 為 -0, -250, -500



"B-B" 剖視圖

適用部位說明	模板與押出關係圖說明
編號	U0CZDCA130