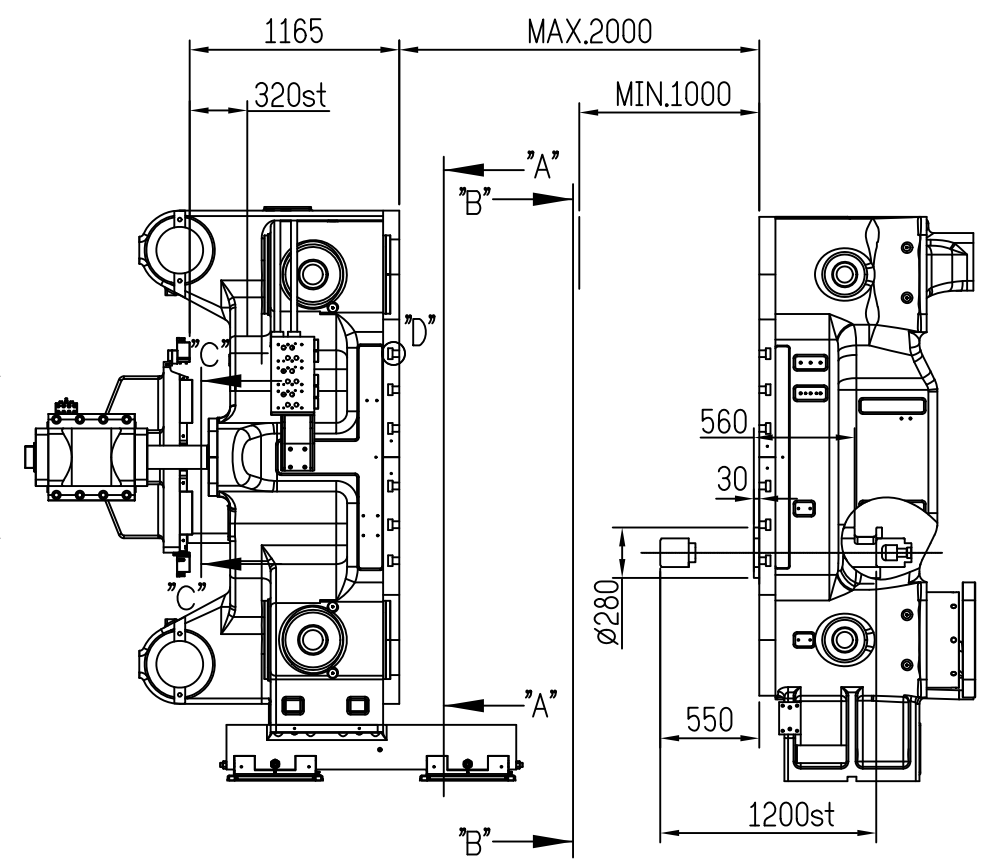
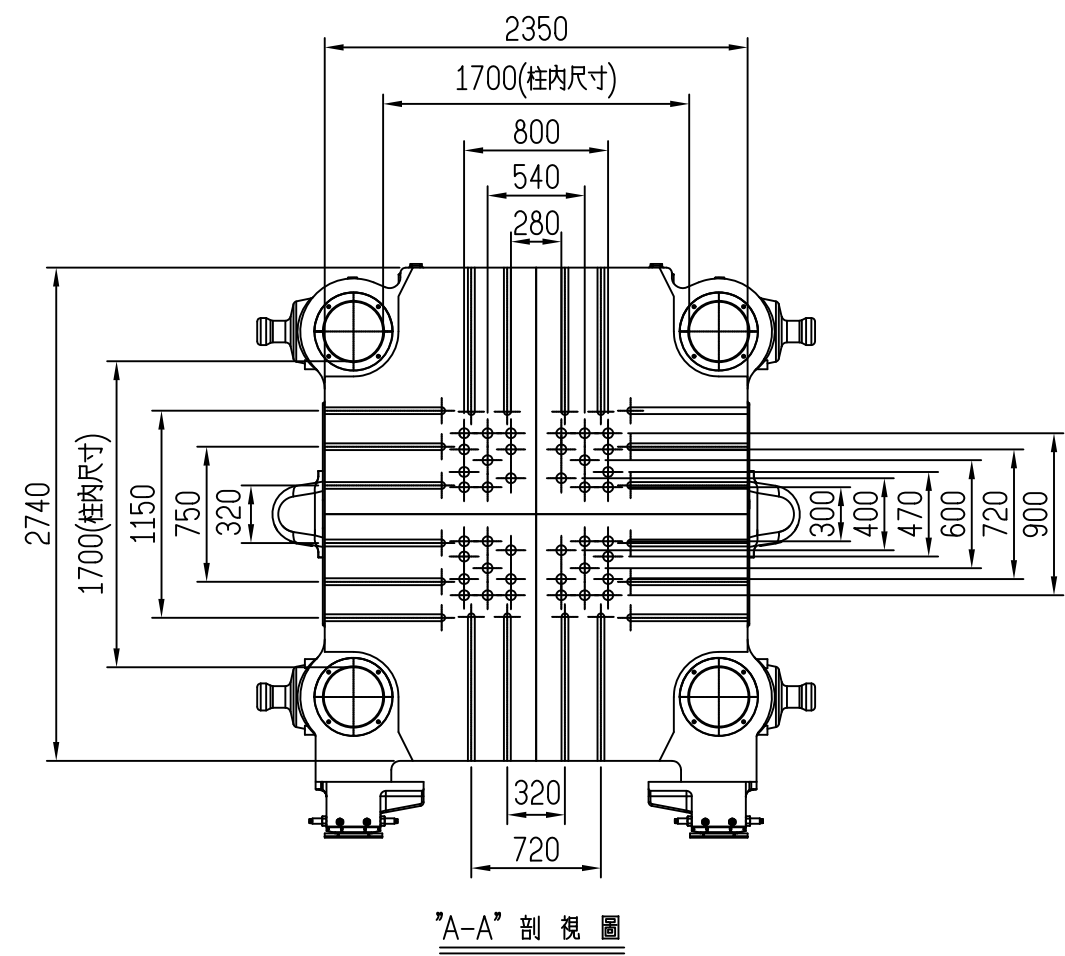
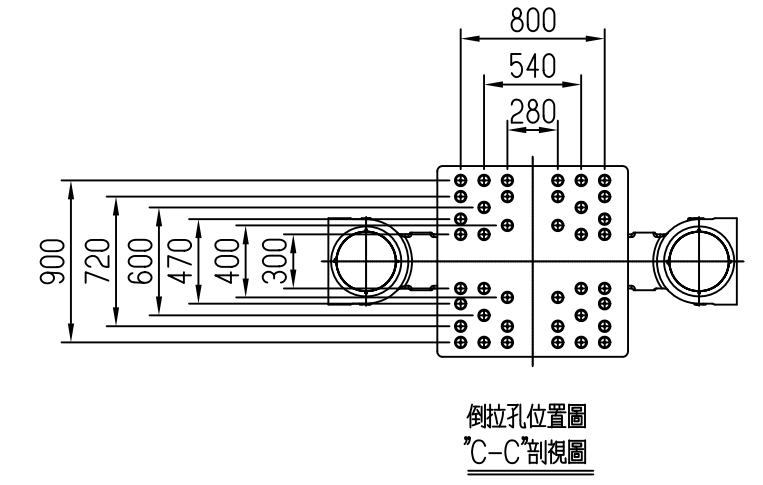
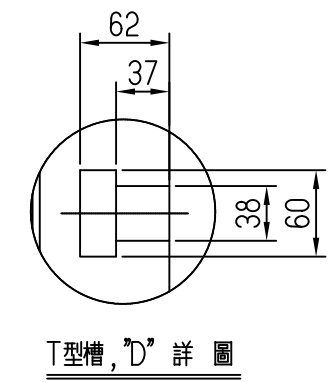
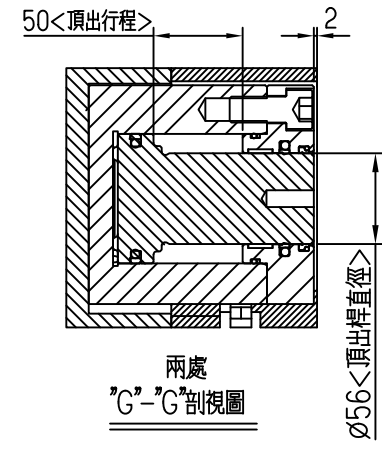
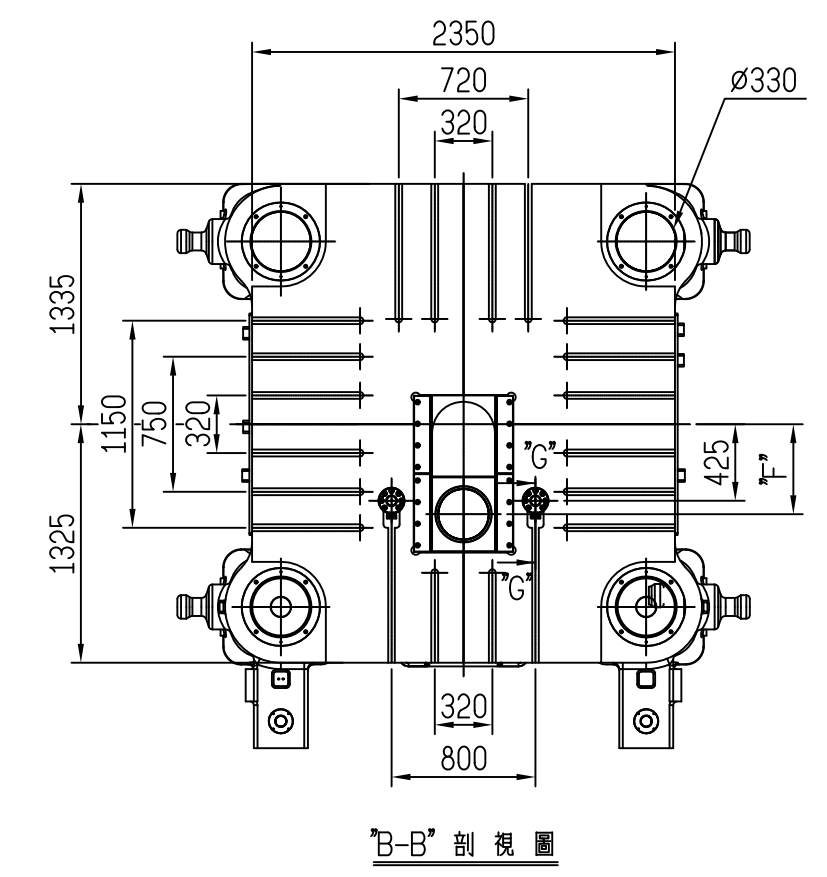


⊕ $\phi 55 \times 40$ 孔 <用於押出孔或倒拉孔>



"F" 為 -50, -250 -500



適用部位說明	模板與押出板關係圖
編號	V0CZDCA130